



able s.a.s

PACKAGING, IMPRESSION ET COMMUNICATION



**EMBALLAGES POUR
FRUITS & LEGUMES**



Sous le signe de la qualité



Une robustesse à toutes épreuves.

Grâce à nos procédés de fabrication et de transformation, nous pouvons garantir la protection optimale de vos produits.

Des délais de production et de livraison optimisés.

De la conception à la fabrication, la flexibilité de notre production est assurée par des professionnels à votre écoute.

Pour les marchés à l'exportation ou pour des livraisons de proximité, la logistique et le stockage de vos produits sont stratégiques. C'est pourquoi nous disposons d'entrepôts de stockage décentralisés, situés à proximité de chez vous. Des avantages décisifs pour vous permettre de remporter tous les défis...

Vos fruits frais et vos légumes mûrs sont toujours de saison.

Fruits à pépins, à noyaux, légumes, choux ou baies, nous développons l'emballage sur-mesure idéal pour vos produits. Partenaire de grandes sociétés de distribution en Europe, nous connaissons bien vos exigences.



Les atouts et la qualité RONDO

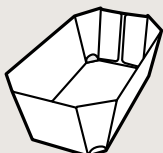
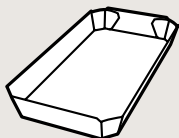
- **Couverture paraffinée**
- **Couverture en Kraft PE**
- **Cannelures enduites de résine**
- **Colles résistantes à l'humidité**
- **Impression 4 couleurs**

Des avantages en un coup d'oeil.

Sur nos plateaux, les cannelures sont enduites de résine, pour empêcher l'absorption d'eau en condensation et en garantir la robustesse. Pour mieux les protéger de l'humidité, nous enduisons l'intérieur de l'emballage de paraffine et nous utilisons uniquement des papiers krafts de qualité, écologiques et recyclables. Au final, un poids réduit pour une logistique optimisée et la possibilité d'une qualité d'impression haut de gamme.

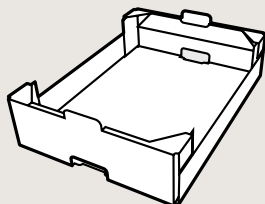
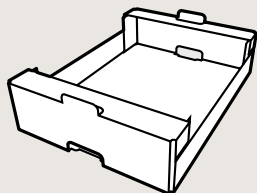
Contactez-nous.

N'hésitez pas à nous appeler, nous vous présenterons l'ensemble de nos services, pour vous accompagner de la conception au stockage de vos plateaux à fruits et légumes.



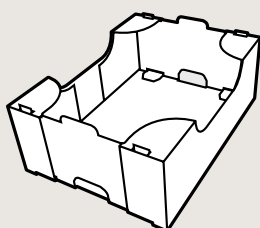
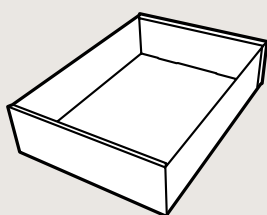
Barquettes

Livrées montées prêtes à l'emploi.



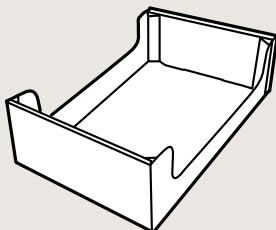
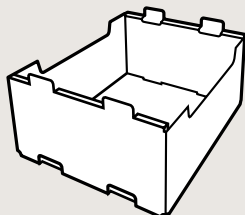
Plateaux mécanisés

Livrés à plat, faible volume de stockage.
La solution idéale pour les grandes séries.
Adaptables à tous types de mécanisation.



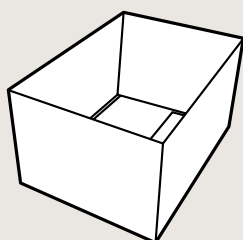
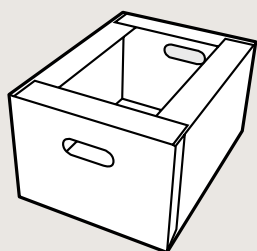
Plateaux à montage manuel

Livrés à plat, faible volume de stockage.
La solution adaptée aux petites et moyennes séries.



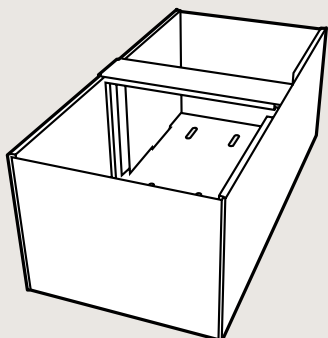
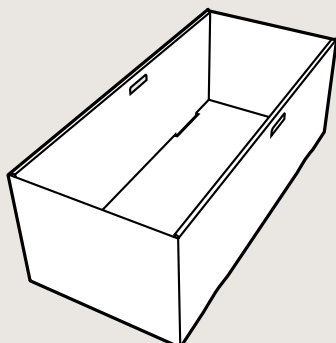
Plateaux à montage semi-automatique

Livrés à plat avec 4 coins collés pour un montage instantané. Excellente tenue au gerbage.



Caisses Américaines Spéciales

Des standards spécialement adaptés à vos besoins:
fond semi-automatique, trottoir de gerbage...



Corbeilles

Emballages de présentation, pratiques avec poignée carton ou plastique, intégrée ou non.



able s.a.s

PACKAGING, IMPRESSION ET COMMUNICATION



Des gages de confiance pour un meilleur choix.

Quelle que soit la fragilité de votre produit et les spécificités de son conditionnement, nous saurons assurer sa mise en valeur et garantir sa sécurité, sa qualité et sa fraîcheur. Pour que vous soyez totalement confiants dans vos emballages, notre bureau d'études intégré vous fournit gracieusement conseils et échantillons, pour vous aider à faire le meilleur choix.

Des professionnels à votre service.

Parce que vos urgences sont toujours prioritaires et que vos produits n'attendent pas, l'équipe Able est entièrement composée de professionnels de l'emballage, dynamiques, compétents et expérimentés. Comme vous, ils sont parfaitement informés sur leur métier et mettent tout leur savoir-faire à votre entière disposition.

Zones de couverture de nos stocks décentralisés, répartis sur toute la France :

Pour être plus réactif à vos demandes, Able dispose de stocks décentralisés, répartis sur toute la France. En quelques heures vous disposez de vos plateaux, sans encombrer inutilement vos entrepôts.



La livraison sur simple appel.

Pour que la logistique de vos emballages soit encore facilitée, une simple demande par téléphone et nous vous livrons au plus vite.

La sécurité en plus.

Pour vous éviter des ruptures de stocks intempestives, Able conserve une marge de sécurité directement sur ses entrepôts. En cas de montée en charge de votre production, vous êtes prêts à livrer sans aucun souci.



Parce que vos attentes sont complexes et diversifiées, elles demandent une grande réactivité. C'est pourquoi nous nous investissons à chaque étape de votre projet.

Représentant exclusif en France du groupe cartonnier européen RONDO.

Internet : www.rondo-ganahl.com



Sous le signe de la qualité

Pour plus d'information, contactez-nous :

Able s.a.s. - Parc de l'Europe - Z.A. - 21, rue du Stade - 67870 Bischoffsheim
Tel : 03 88 55 57 10 - Fax : 03 88 55 52 02 - Internet : www.able.fr